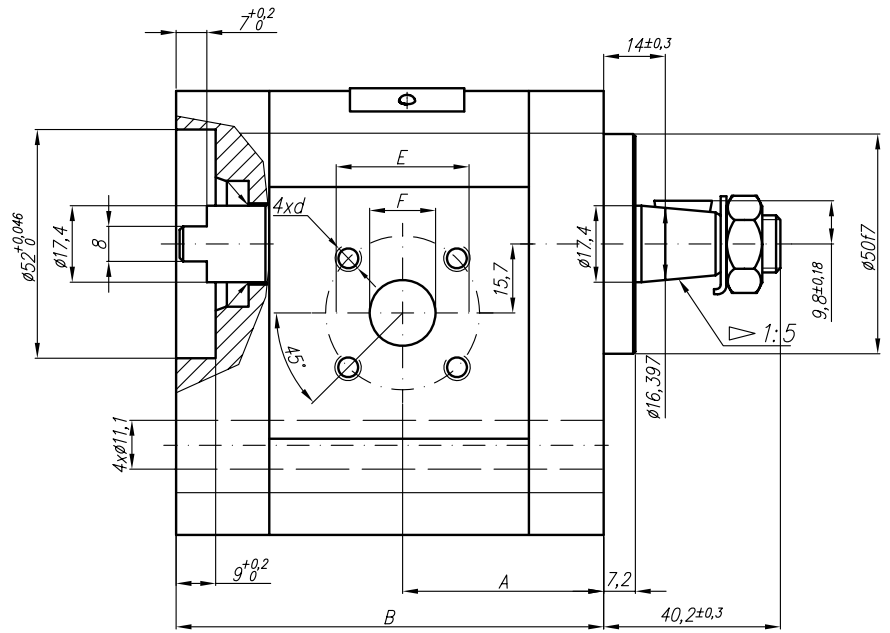
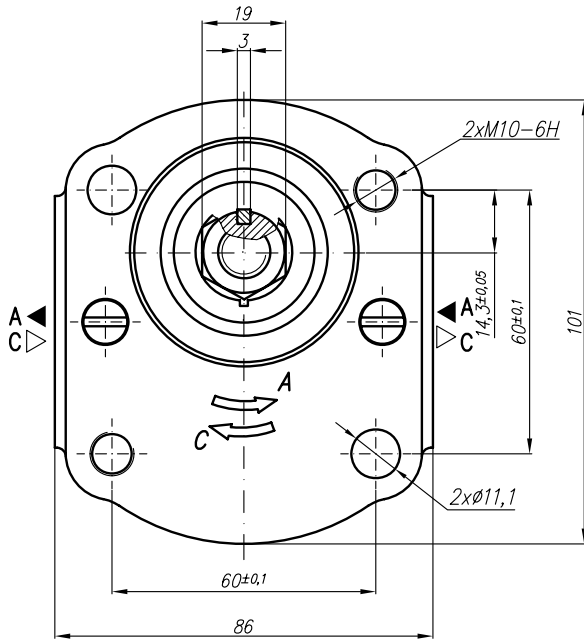


20A(C)...X095(H)



Type	Displacement cm ³ /rev	Flow		Pressure P _{nom} bar	max Speed n rpm	Dimension							
		at 1500 rpm l/min	at max rpm l/min			A mm	B mm	Inlet			Outlet		
								E	F	d	E	F	d
20A(C)4,5X095	4,5	6,14	14,33	250	3500	40,5	85,2	40	15	M6-6H	35	15	M6-6H
20A(C)6,3X095	6,3	8,69	20,29	250	3500	42	88,2						
20A(C)8,2X095	8,2	11,32	26,40	250	3500	43,5	91,1						
20A(C)10X095	10	13,95	32,55	250	3500	45	94,1						
20A(C)11X095	11,3	15,76	36,78	250	3500	46	96,2						
20A(C)12X095	12	16,92	39,48	250	3500	46,5	97,5						
20A(C)14X095	14	19,95	46,55	250	3500	48	100,6						
20A(C)15X095	15	21,60	36,00	250	2500	49	102,1						
20A(C)16X095	16	23,04	38,40	250	2500	50	103,8						
20A(C)19X095	19	27,36	45,60	200	2500	52	108,7						
20A(C)22X095	22	31,68	42,24	180	2000	55	113,7						
20A(C)25X095	25	36,00	48,00	160	2000	57,2	118,5						
20A(C)14X095H	14	20,16	47,04	250	3500	53,3	110,9		40				
20A(C)15X095H	15	21,60	43,20	250	3000	54	112,4						
20A(C)16X095H	16	23,04	46,08	250	3000	54,9	114						
20A(C)17,3X095H	17,3	24,91	49,82	230	3000	56	116,1						
20A(C)18,2X095H	18,2	26,21	52,42	210	3000	56,8	117,7						
20A(C)19X095H	19	27,36	54,72	200	3000	57,4	119						
20A(C)22X095H	22	31,68	52,80	180	2500	59,9	124						
20A(C)25X095H	25	36,00	60,00	160	2500	62,3	128,9						
20A(C)28X095H	28	40,32	67,20	130	2500	64,8	133,7						
20A(C)32X095H	32	46,08	61,44	120	2000	68	140						
20A(C)36X095H	36	51,84	69,12	100	2000	71,2	146,6						