

DEVIATORI DI FLUSSO A 3 VIE ALTA PRESSIONE IN ACCIAIO

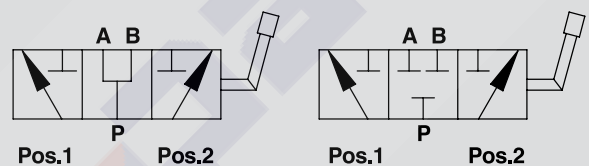
HIGH PRESSURE 3 WAYS DIVERTER VALVES, STEEL BODY



SCHEMA IDRAULICO
(con centro aperto)
HYDRAULIC DIAGRAM
(open centre)

TIPO / TYPE
DF AP

A RICHIESTA
(con centro chiuso)
ON REQUEST
(closed centre)



IMPIEGO:

Valvole utilizzate per deviare il flusso in ingresso verso due bocche d'uscita.

USE AND OPERATION:

Diverter valve is used to divert the flow to two different outlets.

MATERIALI E CARATTERISTICHE:

Corpo: acciaio.
Componenti interni: acciaio temprato termicamente e rettificato.
Guarnizioni: BUNA N standard e anelli antiestrusione.
Tenuta: trafilemento trascurabile.

MATERIALS AND FEATURES:

Body: steel.
Internal parts: hardened and ground steel.
Seals: BUNA N standard and anti-extrusion rings.
Leakage: Minimal leakage.

MONTAGGIO:

Collegare P all'alimentazione e le bocche A e B ai rami del circuito idraulico a cui si vuole deviare il flusso. Con leva in pos. 1 si alimenta la bocca A, con leva in pos. 2 si alimenta la bocca B. Con leva in posizione centrale le bocche P, A e B sono tutte collegate (centro aperto).

CONNECTIONS:

Connect P to the supply, A and B to the ports of the hydraulic circuit where flow has to be diverted to. With lever in position 1 the flow is connected to port A; with lever in position 2, the flow is connected to port B. With lever in the central position ports P, A and B are all connected (open centre).

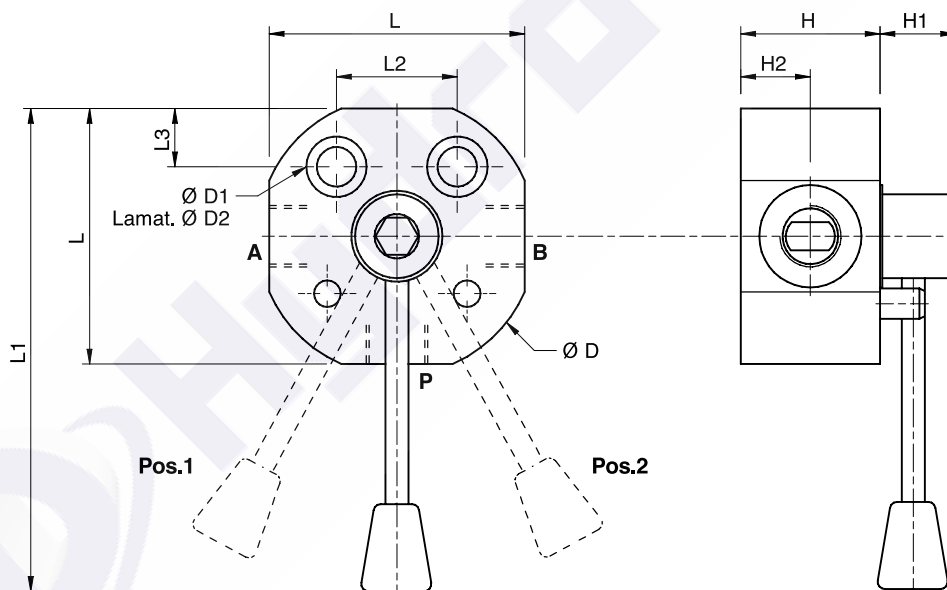
A RICHIESTA:

- Centro chiuso (CODICE/CC)

ON REQUEST:

- Closed centre (CODE/CC)

CODICE CODE	SIGLA TYPE	PORTATA MAX MAX FLOW Lt. / min	PRESSIONE MAX MAX PRESSURE Bar
V0879/AP	DF 3 VIE 1/4" AP ACC.	40	500
V0881/AP	DF 3 VIE 3/8" AP ACC.	60	500
V0891/AP	DF 3 VIE 1/2" AP ACC.	90	500
V0901/AP	DF 3 VIE 3/4" AP ACC.	120	500
V0911/AP	DF 3 VIE 1" AP ACC.	180	500



CODICE CODE	SIGLA TYPE	A-B P GAS	L mm	L1 mm	L2 mm	L3 mm	D mm	D1 mm	D2 mm	H mm	H1 mm	H2 mm
V0879/AP	DF 3 VIE 1/4" AP ACC.	1/4"	60	155	30	10	/	8,5	13,5	42,5	21	20
V0881/AP	DF 3 VIE 3/8" AP ACC.	3/8"	56	148	26	10	62	8,5	13,5	42,5	21	23,5
V0891/AP	DF 3 VIE 1/2" AP ACC.	1/2"	70	160	32	11	75	9,5	/	38	25	19
V0901/AP	DF 3 VIE 3/4" AP ACC.	3/4"	80	165	32	11	100	10,5	17	58	20	31
V0911/AP	DF 3 VIE 1" AP ACC.	1"	90	170	32	11	108	10,5	17	62	20	33