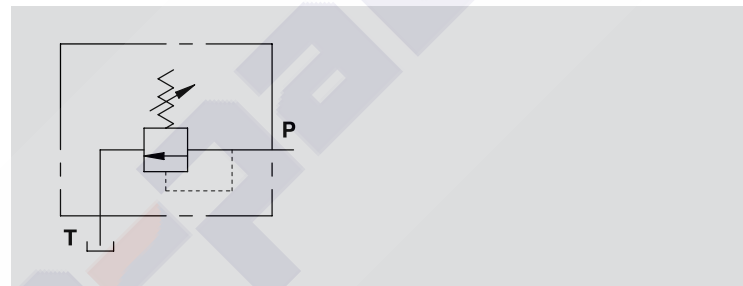


# VALVOLA DI MASSIMA PRESSIONE A CARTUCCIA 20 L/MIN

## 20 L/MIN CARTRIDGE RELIEF VALVE

TIPO / TYPE  
**VMPC**

SCHEMA IDRAULICO  
HYDRAULIC DIAGRAM



### IMPIEGO:

Valvola utilizzata per limitare la pressione di un circuito idraulico ad un determinato valore di taratura. Al raggiungimento di tale valore la valvola si apre e scarica la pressione in modo che questa non salga oltre il valore di taratura.

### USE AND OPERATION:

The relief valve limits the maximum pressure in a circuit to the valve's setting. When the circuit pressure reaches the setting, the valve opens and stops the circuit pressure going any higher.

### MATERIALI E CARATTERISTICHE:

Corpo: acciaio zincato.  
Componenti interni: acciaio temprato termicamente e rettificato.  
Guarnizioni: BUNA N standard.  
Tenuta: a cono guidato. Trafilamento trascurabile.

### MATERIALS AND FEATURES:

Body: zinc-plated steel.  
Internal parts: hardened and ground steel.  
Seals: BUNA N standard.  
Leakage: Guided poppet - negligible leakage

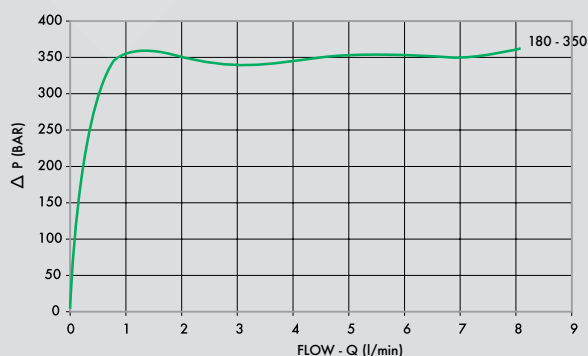
### MONTAGGIO:

Inserire ed avvitare la cartuccia nell'apposita cavità.

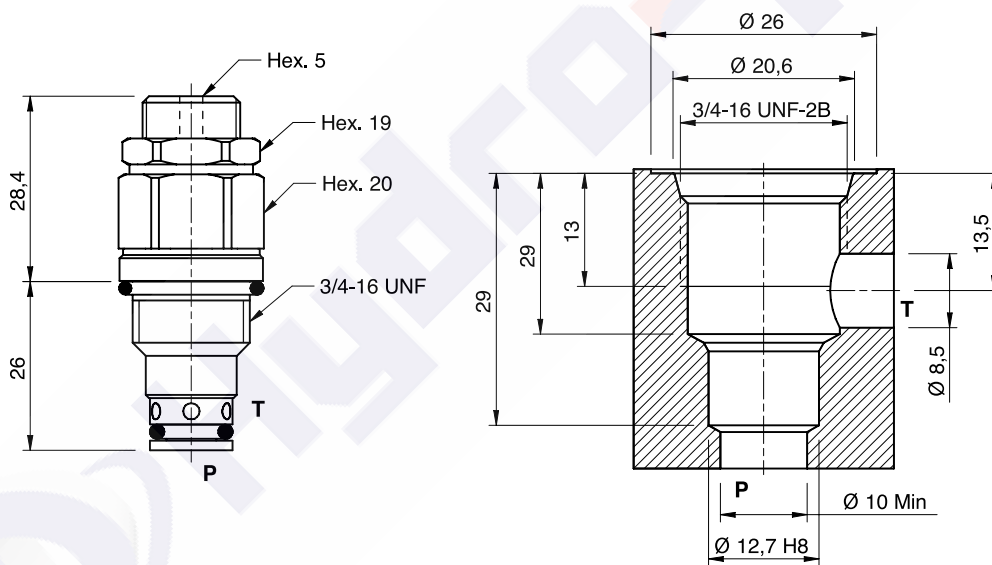
### CONNECTIONS:

Fit the valve in the appropriate cavity.

PRESSIONE / PORTATA  
PRESSURE / FLOW



CODICE CODE	SIGLA TYPE	PORTATA MAX MAX FLOW Lt. / min	RANGE DI PRESSIONE PRESSURE RANGE Bar
<b>VC0200/180</b>	VMPC 20 10-180 BAR	20	10 - 180
<b>VC0200/350</b>	VMPC 20 180-350 BAR	20	180 - 350



CODICE CODE	SIGLA TYPE	SAE UNF	PESO/ WEIGHT kg
<b>VC0200/180</b>	VMPC 20 10-180 BAR	3/4"-16	0,110
<b>VC0200/350</b>	VMPC 20 180-350 BAR	3/4"-16	0,110

#### REGOLAZIONE - ADJUSTEMENT

CODICE/V • CODE/V	Volantino • Handknob
CODICE/PP • CODE/PP	Predisposizione alla piombatura • Arranged for sealing cap
CODICE/P • CODE/P	Piombatura • Sealing cap